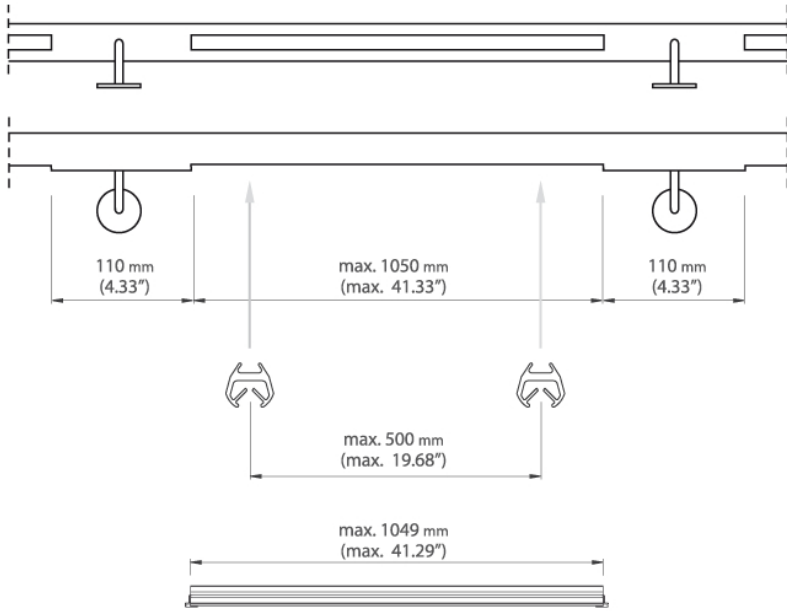


POR
REF. B6144



akcesoria / accessories

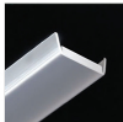


zatrząsk POR / POR mounting Insert
REF. 24014



Zaślepka POR / POR End Cap
REF. 24021

*** UV CERTIFICATE**



osłonka HS / HS cover
mleczna / frosted
REF. 1369

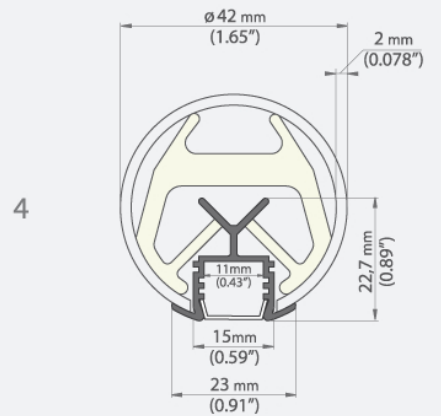
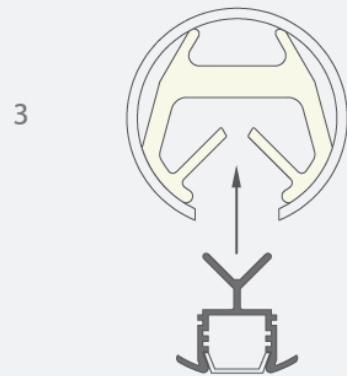
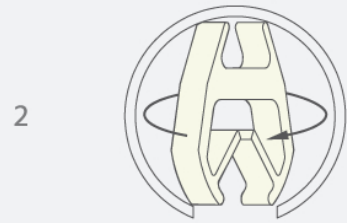
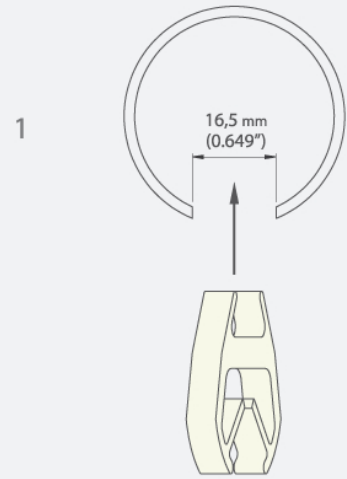


osłonka HS / HS cover
przezroczysta / transparent
REF. 1370

*** LINE OF LIGHT - optical material**



osłonka LIGER / LIGER cover
mleczna / frosted
REF. 17031



PL **Profil POR** przeznaczony jest do montowania oświetlenia LED w poręczach i balustradach wykonanych z rury ze stali, stali nierdzewnej, kwasoodpornej lub aluminium, o średnicy 42 mm i grubości ścianki 2 mm.
Możliwość uszczelnienia profilu POR do IP67.

EN **POR Extrusion** is designed to mount LED lighting into handrails made of steel, stainless steel or aluminum tubing with a diameter of 42mm and wall thickness of 2mm.
POR extrusion has the ability to be sealed to IP67.

