



Circle

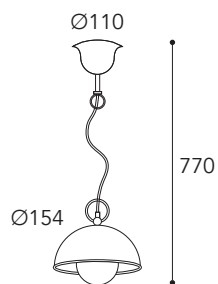




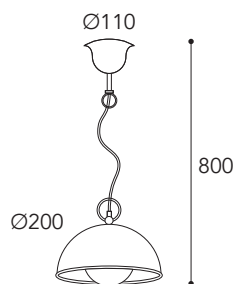
3202.AR.VS



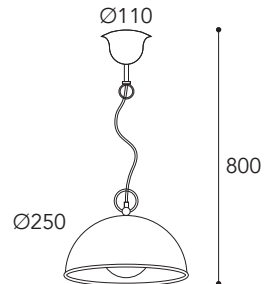
3201.BA.VS



3200.  AR.VS
BA.VS



3201.  AR.VS
BA.VS

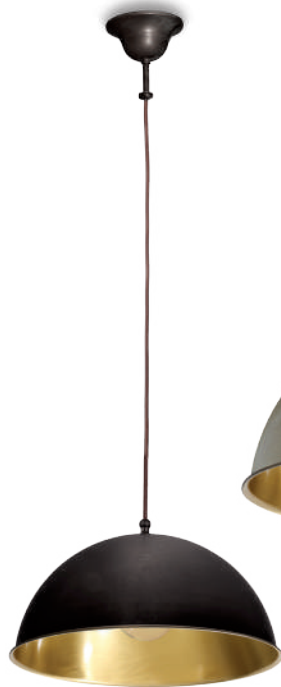


3202.  AR.VS
BA.VS

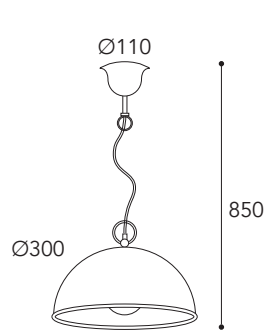


Inside .VS

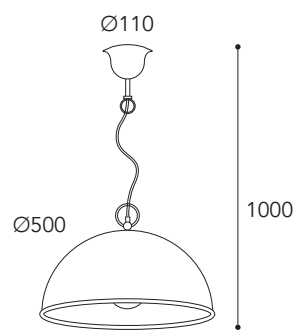
3203.BA.VS



3204.AR.VS



3203. AR.VS
BA.VS



3204. AR.VS
BA.VS



Inside .VS



CE
IP20 - E27

Max Watt
52

Lampadina a LED
non inclusa
Led bulb not included

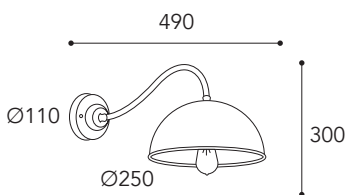
A++E
Classe efficienza
energetica
Energy efficiency classes



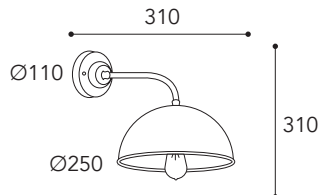




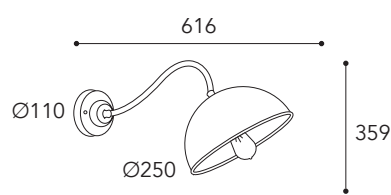
3238.AR.VS



3238. AR.VS
BA.VS



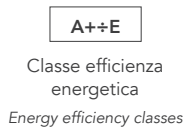
3239. AR.VS
BA.VS



3240. AR.VS
BA.VS



Inside .VS

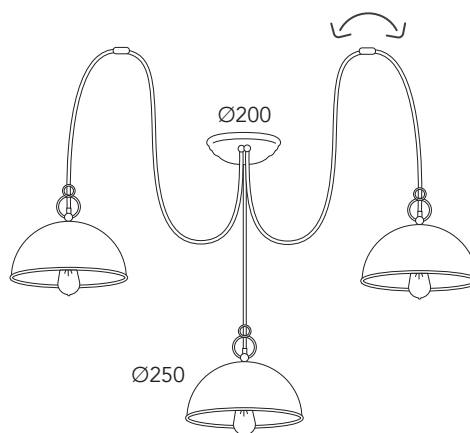
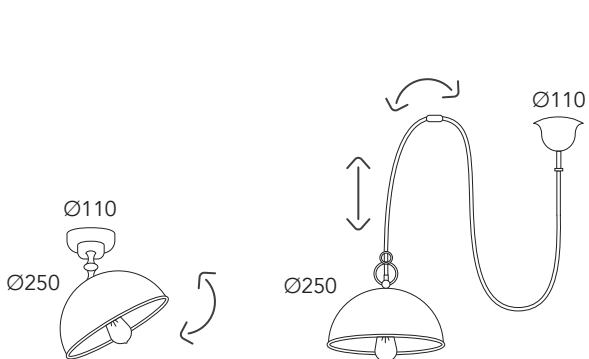




3248R.AR.VS



3245.AR.VS



Regolazione altezza
Height adjustment

3245. AR.VS
BA.VS

3248R. AR.VS
BA.VS

Cavo/Cable 1500 mm

3248.3L. AR.VS
BA.VS

Cavo/Cable 1500 mm



Inside .VS



3248.5L.AR.VS

**A richiesta:
On request:**

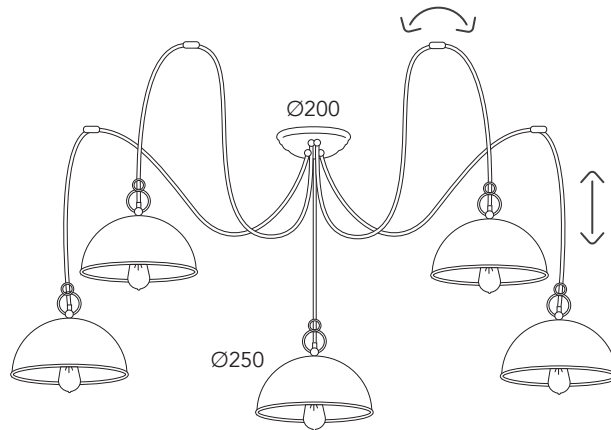
Cavo con lunghezza personalizzata e con più luci

Custom cable length or with more lights

3248.4L.	3248.6L.
3248.7L.	3248.8L.
3248.9L.	3248.10L.



Per 6 e più punti luce
For 6 light and more



3248.5L. **AR.VS**
BA.VS

Cavo/Cable 1500 mm



Regolazione altezza
Height adjustment



Inside .VS

pag. 10



CE
IP20 - E27

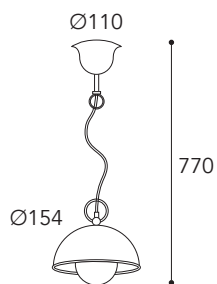
Max Watt
52

Lampadina a LED
non inclusa
Led bulb not included

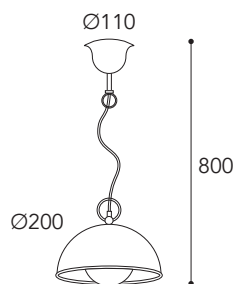
A++E
Classe efficienza
energetica
Energy efficiency classes



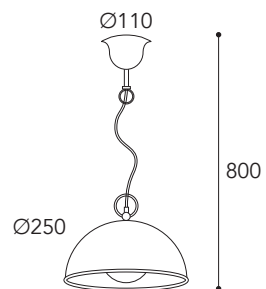
3202.AR



3200. 



3201. 

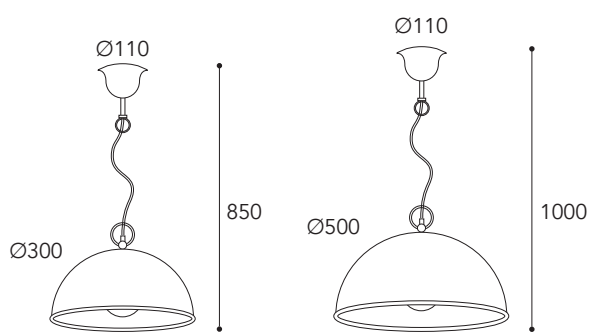


3202. 

3203.AR



3204.AR



3203.  AR
BA

3204.  AR
BA

 pag. 10



CE
IP20 - E27


Max Watt
52

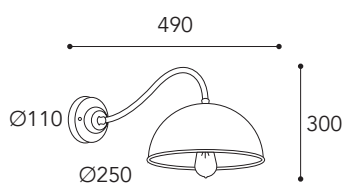

Lampadina a LED
non inclusa
Led bulb not included

A++E
Classe efficienza
energetica
Energy efficiency classes

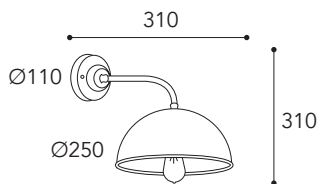




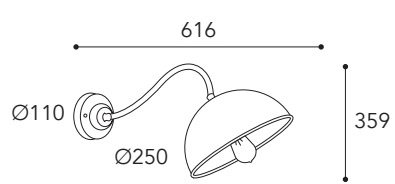
3238.AR



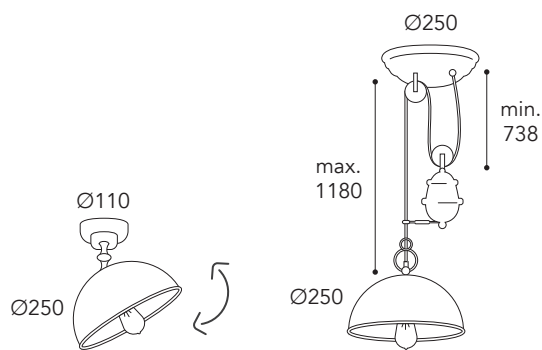
3238. AR
BA



3239. AR
BA



3240. AR
BA



3245. AR
BA

3249. AR
BA



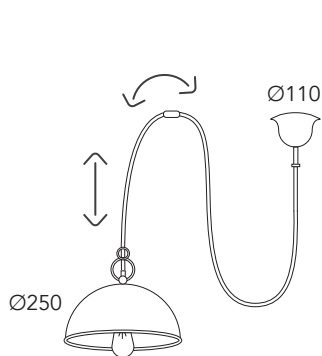
CE
IP20 - E27

Max Watt
52

Lampadina a LED
non inclusa
Led bulb not included

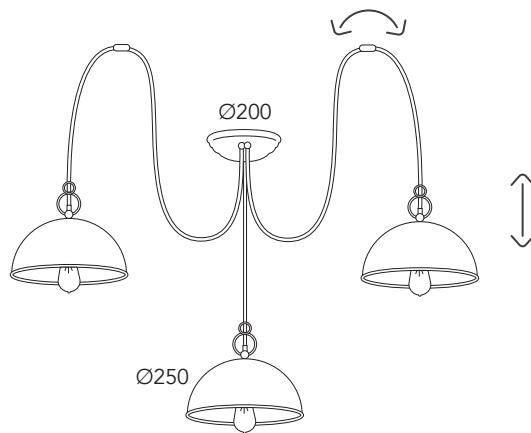
A++E
Classe efficienza
energetica
Energy efficiency classes






3248R. 

Cavo/Cable 1500 mm



3248.3L. 

Cavo/Cable 1500 mm



Regolazione altezza
Height adjustment



3248.5L.AR

**A richiesta:
On request:**

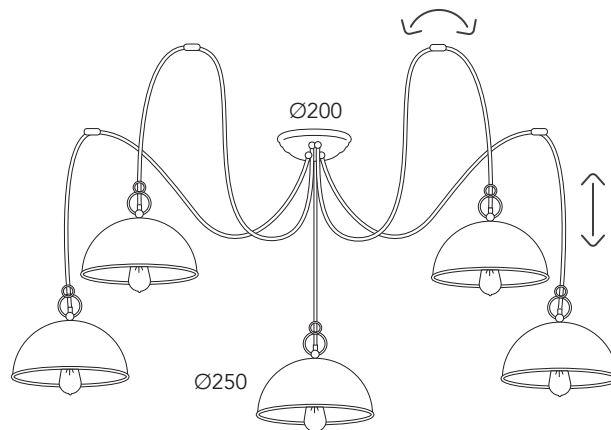
Cavo con lunghezza personalizzata e con più luci

Custom cable length or with more lights

- | | |
|----------|-----------|
| 3248.4L. | 3248.6L. |
| 3248.7L. | 3248.8L. |
| 3248.9L. | 3248.10L. |



Per 6 e più punti luce
For 6 light and more



3248.5L. **AR**
BA

Cavo/Cable 1500 mm



Regolazione altezza
Height adjustment

i pag. 10



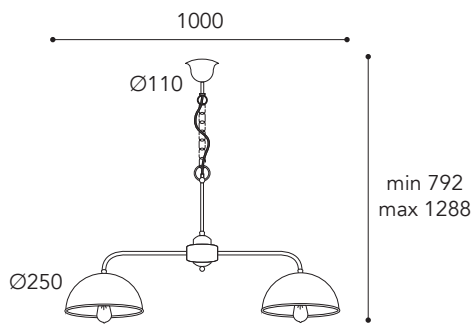
CE
IP20 - E27

Max Watt
52

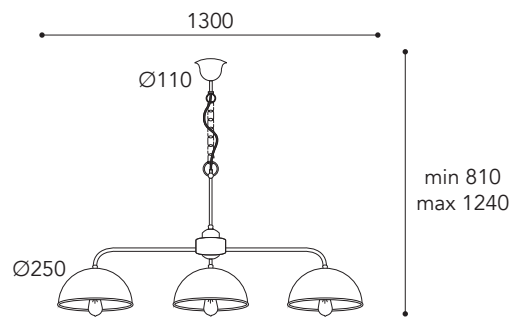
Lampadina a LED
non inclusa
Led bulb not included

A++E
Classe efficienza energetica
Energy efficiency classes

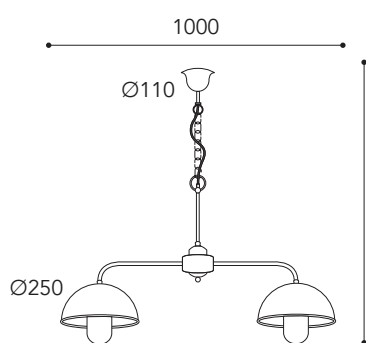




3246. 

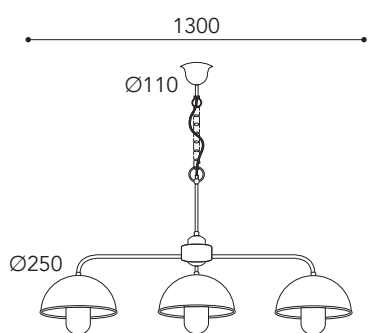


3247. 



min 790
max 1240

3246. T AR
O BA



min 812
max 1242

3247. T AR
O BA

◆◆ Vetri/Glasses

.T =
Vetro trasparente
Transparent glass

.O =
Vetro opale
Opal glass

ⓘ pag. 10



CE
IP20 - E27

⚡
Max Watt
52

💡
Lampadina a LED
non inclusa
Led bulb not included

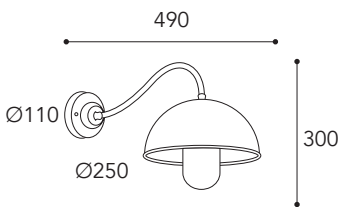
A++E
Classe efficienza
energetica
Energy efficiency classes



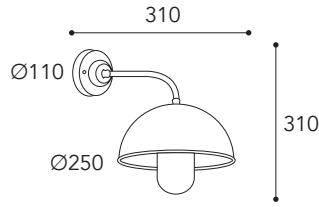




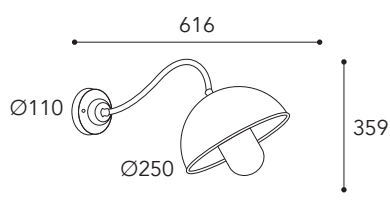
3238.T.AR



3238. T AR
O BA



3239. T AR
O BA



3240. T AR
O BA

Vetri/Glasses

.T =
Vetro trasparente
Transparent glass

.O =
Vetro opale
Opal glass

pag. 10



CE
IP44 - E27



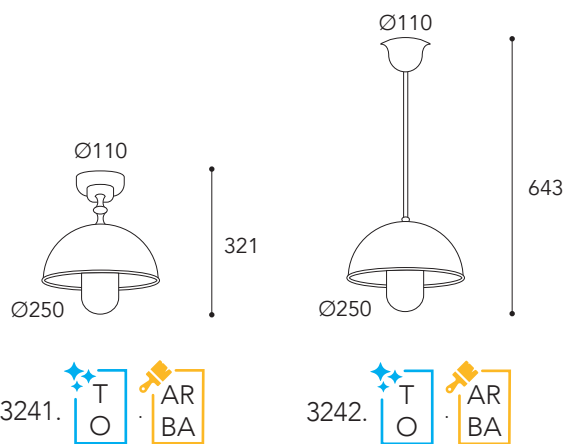
Max Watt
52

Lampadina a LED
non inclusa
Led bulb not included

A++E
Classe efficienza
energetica
Energy efficiency classes

Finiture / Finishing:

.AR **.BA**

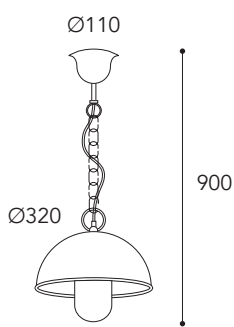


✦✦ **Vetri/Glasses**
 .T =
 Vetro trasparente
 Transparent glass

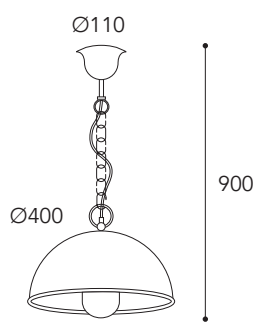
 .O =
 Vetro opale
 Opal glass



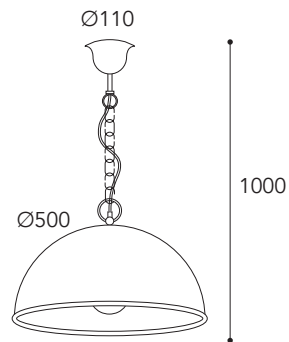
3236.T.AR



3235. T AR
O BA



3236. T AR
O BA



3237. T AR
O BA

Vetri/Glasses

.T =
Vetro trasparente
Transparent glass

.O =
Vetro opale
Opal glass

pag. 10



CE
IP44 - E27



Max Watt
52

Lampadina a LED
non inclusa
Led bulb not included

A++E
Classe efficienza
energetica
Energy efficiency classes



Finiture / Finishing:



.AR

.BA